

螺桿支撐座系列

一 . 螺桿支撐座適用滾珠螺桿外徑	P. 2
二 . 螺桿支撐座固定端軸向負荷參考表	P. 3
三 . 建議軸端加工尺寸(固定側) - BK 型	P. 4
四 . 建議軸端加工尺寸(固定側) - FK、EK、AK 型	P. 5
五 . 建議軸端加工尺寸(支撐側) - FF、EF、BF、AF 型	P. 6
六 . 螺桿支撐座規格	
BK 型 (凸形固定側)、BF 型 (凸形支撐側)	P. 7
EK 型 (方形固定側)、EF 型 (凸形支撐側)	P. 7
BK 型 (方形固定側)、BF 型 (方形支撐側)	P. 8
FK 型 (圓形固定側)、FF 型 (圓形支撐側)	P. 9
WBK 型 (高荷重型)	P. 10
WBK 參數表	P. 11

一. 螺桿支撐座適用滾珠螺桿外徑

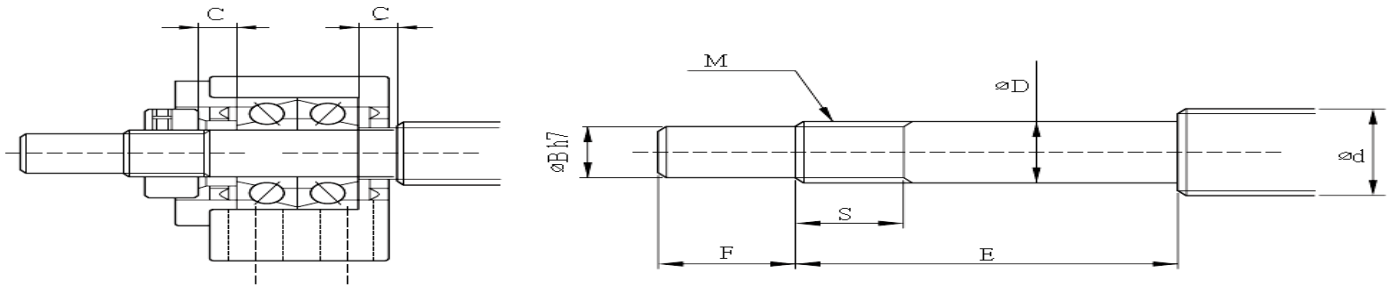
固定側		支撐側		固定側、支撐側
支撐座 內徑 (mm)	支撐座適用 型號	支撐座 內徑 (mm)	支撐座適用 型號	適用滾珠螺桿 外徑 (mm)
5	EK 05	-	-	Ø6
	FK 05			
6	EK 06	6	EF 06	Ø8
	FK 06		FF 06	
8	EK 08	6	EF 08	Ø10
	FK 08		FF 08	
10	EK 10	8	EF 10	Ø10、Ø12、Ø14
	FK 10		FF 10	
	BK 10		BF 10	
	AK 10		AF 10	
12	EK 10	10	EF 12	Ø14、Ø15、Ø16
	FK 10		FF 12	
	BK 10		BF 12	
	AK 10		AF 12	
15	EK 15	15	EF 15	Ø20
	FK 15		FF 15	
	BK 15		BF 15	
	AK 15		AF 15	
17	BK 17	17	BF 17	Ø20、Ø25
	FK 17		FF 17	
20	EK 20	20	EF 20	Ø25、Ø28
	FK 20		FF 20	
	BK 20		BF 20	
	AK 20		AF 20	
25	FK 25	25	FF 25	Ø32、Ø36
	BK 25		BF 25	
30	FK 30	30	FF 30	Ø40、Ø45
	BK 30		BF 30	
35	BK 35	35	BF 35	Ø45
10	BK 40	40	BF 40	Ø50

二. 螺桿支撐座固定端軸向負荷參考表

支撐座 型號		靜負荷 (kgf)	軸向負荷 (kgf)	極限轉速 (RPM)
FK 06	EK 06	106	53	-
FK 08	EK 08	148	74	-
BK 10 FK 10	AK 10 EK 10	266	133	16800
BK 12 FK 12	AK 12 EK 12	305	153	15400
BK 15 FK 15	AK 15 EK 15	350	175	13300
BK 17	FK 17	610	305	11200
		565	363	7700
BK 20		670	335	10500
FK 20	AK 20 EK 20	845	423	9100
		780	501	6650
BK 25	FK 25	1050	525	8400
		960	617	5950
BK 30	FK 30	1510	755	7000
		1380	887	4970
BK 35		1870	1202	4200
BK 40		2340	1504	3710

三. 建議軸端加工尺寸 (固定側)

BK 型

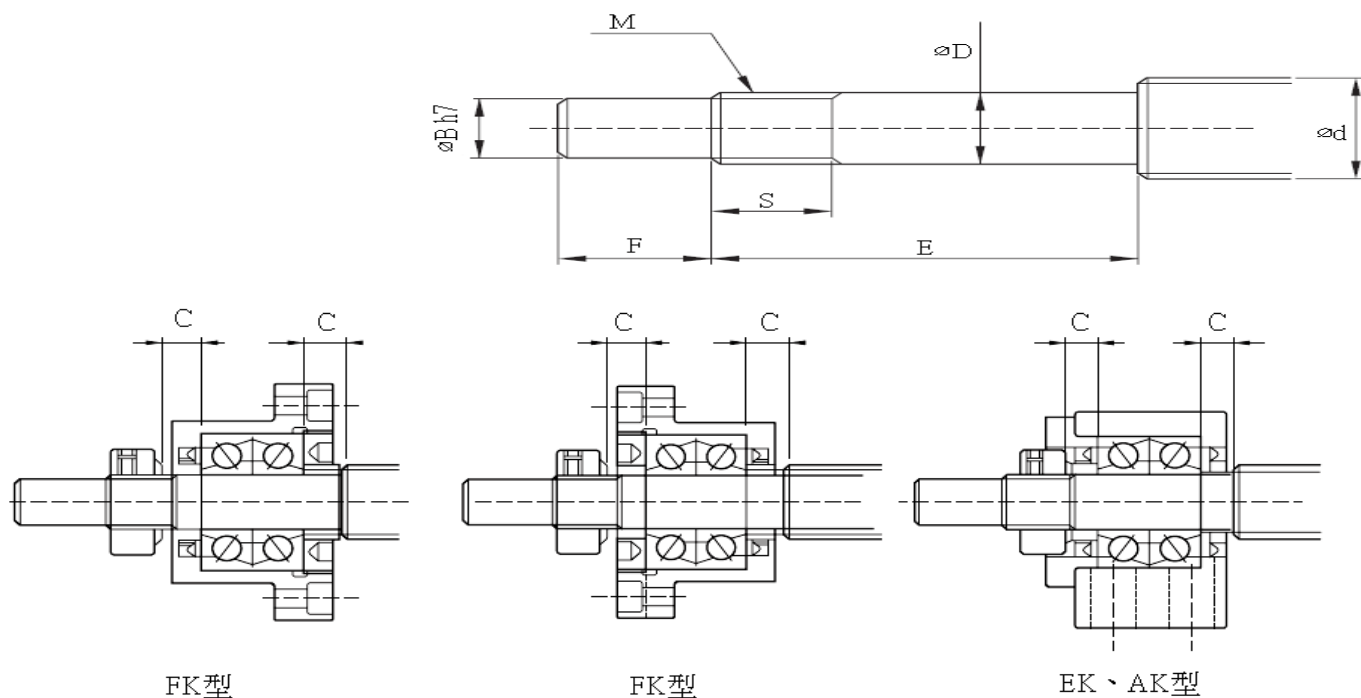


單位：mm

型 號	滾珠螺桿軸 外徑	軸 端 部 外徑				公稱螺紋		套銅長度
			B	E	F	M	S	
BK 型	d	D	B	E	F	M	S	C
BK 10	12 / 14 / 15	10 ^{-0.005} -0.012	8	36	15	M10 × 1	16	5.5
BK 12	14 / 15 / 16	12 ^{-0.005} -0.012	10	36	15	M12 × 1	14	5.5
BK 15	18 / 20	15 ^{-0.005} -0.014	12	40	20	M14 × 1	12	6
BK 17	20 / 25	17 ^{-0.005} -0.014	15	53	23	M17 × 1	17	7
BK 20	25 / 28	20 ^{-0.005} -0.014	17	53	25	M20 × 1	15	8
BK 25	32 / 36	25 ^{-0.005} -0.014	20	65	30	M25 × 1.5	18	9
BK 30	36 / 40	30 ^{-0.005} -0.015	25	72	38	M30 × 1.5	25	9
BK 35	45	35 ^{-0.005} -0.015	30	81	45	M35 × 1.5	28	12
BK 40	50	40 ^{-0.005} -0.015	35	93	50	M40 × 1.5	35	15

四. 建議軸端加工尺寸 (固定側)

FK、EK、AK型

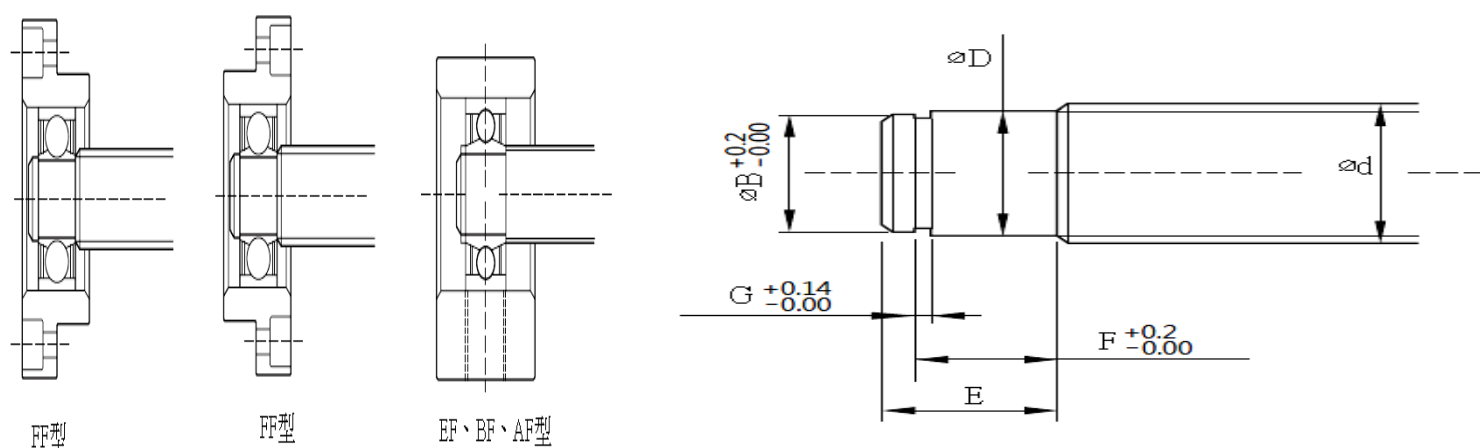


單位：mm

型號			滾珠螺桿軸 外徑	軸端部 外徑				公稱螺紋	套銅長度	
FK型	EK型	AK型	d	D	B	E	F	M	S	C
FK 05	EK 05	-	8	5 ^{-0.005} _{-0.012}	4	25	6	M5 × 0.5	7	3.5
FK 06	EK 06	-	8	6 ^{-0.005} _{-0.012}	4	28	8	M6 × 0.75	8	5
FK 08	EK 08	-	12/10/12	8 ^{-0.005} _{-0.012}	6	32	9	M8 × 1	10	5.5
FK 10	EK 10	AK 10	12 / 14 / 15	10 ^{-0.005} _{-0.012}	8	36	15	M10 × 1	11	5.5
FK 12	EK 12	AK 12	14 / 15 / 16	12 ^{-0.005} _{-0.012}	10	36	15	M12 × 1	11	5.5
FK 15	EK 15	AK 15	18 / 20	15 ^{-0.005} _{-0.014}	12	40	20	M15 × 1	13	10
FK 17	-	-	20 / 25	17 ^{-0.005} _{-0.014}	15	53	23	M17 × 1	15	10
FK 20	EK 20	AK 20	25 / 28	20 ^{-0.005} _{-0.014}	17	53	25	M20 × 1	17	11
FK 25	-	-	32 / 36	25 ^{-0.005} _{-0.014}	20	65	30	M25 × 1.5	20	15
FK 30	-	-	36 / 40	30 ^{-0.005} _{-0.015}	25	72	38	M30 × 1.5	25	9

五. 建議軸端加工尺寸 (支撐側)

FF、EF、BF、AF型

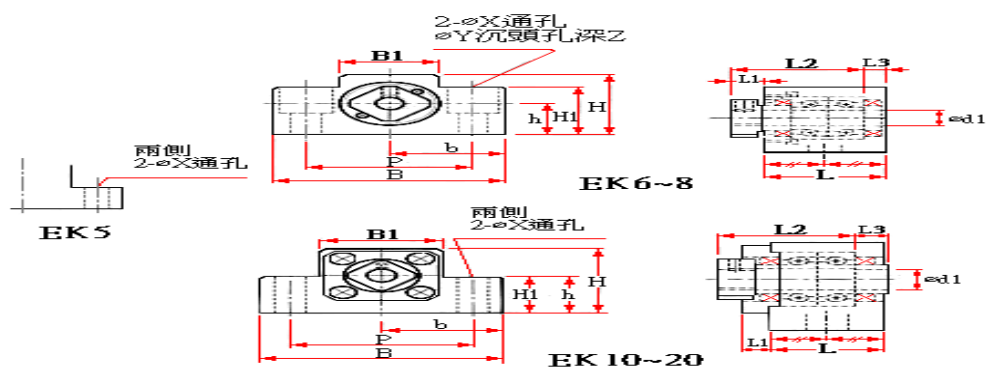


單位：mm

型號				滾珠螺桿軸 外徑	軸端部 外徑				
FF型	EF型	BF型	AF型	d	D	E	B	F	G
FF 06	EF06	-	-	8	$6^{-0.005}_{-0.012}$	9	5.7	6.8	0.8
-	EF08	-	-	10	$6^{-0.005}_{-0.012}$	9	5.7	6.8	0.8
FF 10	EF10	BF 10	AF 10	12 / 14 / 15	$8^{-0.005}_{-0.012}$	10	7.6	7.9	0.8
FF 12	EF12	BF 12	AF 12	14 / 15 / 16	$10^{-0.005}_{-0.014}$	11	9.6	9.15	1.15
FF 15	EF15	BF 15	AF 15	18 / 20	$15^{-0.005}_{-0.014}$	13	14.3	10.15	1.15
FF 17	-	BF 17	-	20 / 25	$17^{-0.005}_{-0.014}$	16	16.2	13.15	1.15
FF 20	EF20	BF 20	AF 20	25 / 28 / 30	$20^{-0.005}_{-0.014}$	19(16)	19	15.35(13.35)	1.35
FF 25	-	BF 25	-	30 / 32 / 36	$25^{-0.005}_{-0.014}$	20	23.9	16.35	13.5
FF 30	-	BF 30	-	36 / 40	$30^{-0.005}_{-0.015}$	21	28.6	17.75	1.35
-	-	BF 35	-	40 / 45	$35^{-0.005}_{-0.015}$	22	33	18.75	1.75
-	-	BF 40	-	50	$40^{-0.005}_{-0.015}$	23	38	19.75	1.95

註：尺寸表中的()尺寸表示BF20的尺寸。它與FF20及EF20尺寸不同。

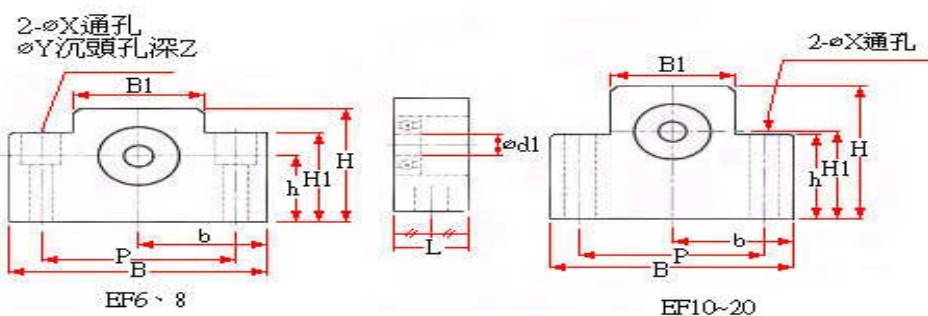
六. 螺桿支撐座規格 EK型 (凸形固定側)



單位：mm

型號	D1	L	L1	L2	L3	B	H	b ± 0.02	h ± 0.02	B1	H1	P	X	Y	Z
EK 5	5	16.5	5.5	18.5	3.5	36	21	18	11	20	8	28	4.5	-	-
EK 6	6	20	5.5	22	3.5	42	25	21	13	18	20	30	5.5	9.5	11
EK 8	8	23	7	26	4	52	32	26	17	25	26	38	6.6	11	12
EK 10	10	24	6	29.5	6	70	43	35	25	36	24	52	9	-	-
EK 12	12	24	6	29.5	6	70	43	35	25	36	24	52	9	-	-
EK 15	15	25	6	36	5	80	49	40	30	41	25	60	11	-	-
EK 20	20	42	10	50	10	95	58	47.5	30	56	25	75	11	-	-

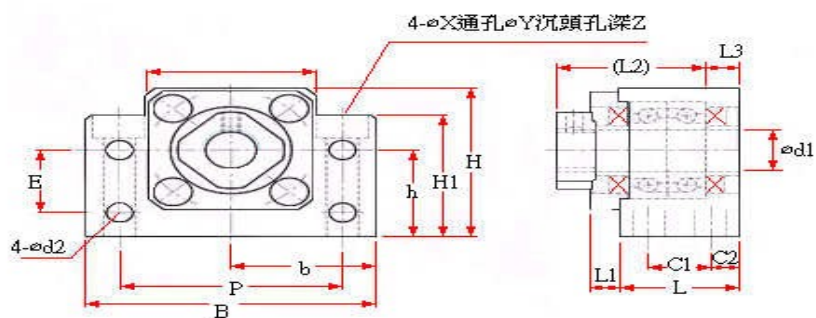
EF型 (凸形支撐側)



單位：mm

型號	D1	L	L1	B	H	b ± 0.02	h ± 0.02	B1	H1	P	X	Y	Z
EF 6	6	12	42	42	25	21	13	18	20	30	5.5	9.5	11
EF 8	6	14	52	52	32	26	17	25	26	38	6.6	11	12
EF 10	8	20	70	70	43	35	25	36	24	52	9	-	-
EF 12	10	20	70	70	43	35	25	36	24	52	9	-	-
EF 15	15	20	80	80	49	40	30	41	25	60	9	-	-
EF 20	20	26	95	95	58	47.5	30	56	25	75	11	-	-

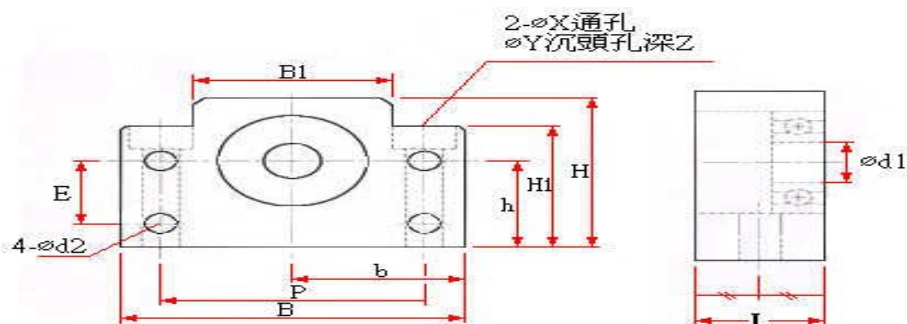
BK型 (方形固定側)



單位：mm

型號	d1	L	L1	L2	L3	C1	C2	B	H	b ^{±0.02}	h ^{±0.02}	B1	H1	E	P	d2	X	Y	Z
BK 10	10	25	5	29	5	13	6	60	39	30	22	34	32.5	15	46	5.5	6.6	10.8	5
BK 12	12	25	5	29	5	13	6	60	43	30	25	34	32.5	18	46	5.5	6.6	10.8	1.5
BK 15	15	27	6	32	6	15	6	70	48	35	28	40	38	18	54	5.5	6.6	11	6.5
BK 17	17	35	9	44	7	19	8	86	64	43	39	50	55	28	68	6.6	9	14	8.5
BK 20	20	35	8	43	8	19	8	88	60	44	34	52	50	22	70	6.6	9	14	8.5
BK 25	25	42	12	54	9	22	10	106	80	53	48	64	70	33	85	9	11	17.5	11
BK 30	30	45	14	61	9	23	11	128	89	64	51	76	78	33	102	11	14	20	13
BK 35	35	50	14	67	12	26	12	140	96	70	52	88	79	35	114	11	14	20	13
BK 40	40	61	18	76	15	33	14	160	110	80	60	100	90	37	130	14	18	26	17.5

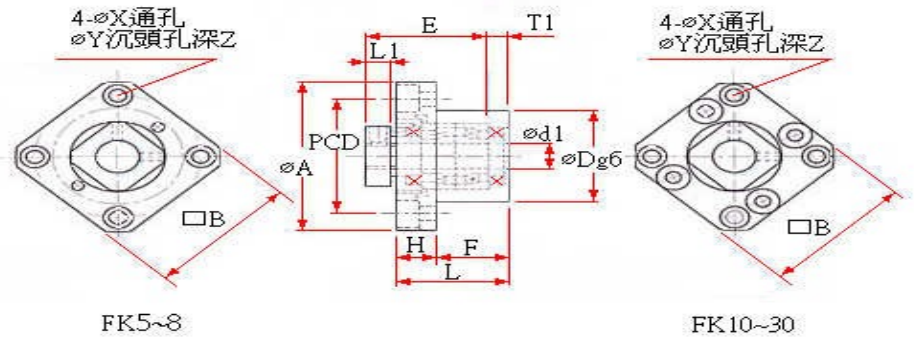
BF型 (方形支撐側)



單位：mm

型號	D1	L	B	H	b ^{±0.02}	h ^{±0.02}	B1	H1	E	P	d2	X	Y	Z
BF 10	8	20	60	39	30	22	34	32.5	15	46	5.5	6.6	10.8	5
FB 12	10	20	60	43	30	25	34	32.5	18	46	5.5	6.6	10.8	1.5
FB 15	15	20	70	48	35	28	40	38	18	54	5.5	6.6	11	6.5
FB 17	17	23	86	64	43	39	50	55	28	68	6.6	9	14	8.5
FB 20	20	26	88	60	44	34	52	55	22	70	6.6	9	14	8.5
FB 25	25	30	106	80	53	48	64	70	33	85	9	11	17.5	11
FB 30	30	32	128	89	64	51	76	78	33	102	11	14	20	13
FB 35	35	32	140	96	70	52	88	79	35	114	11	14	20	13
FB 40	40	37	160	110	80	60	100	90	37	130	14	18	26	17.5

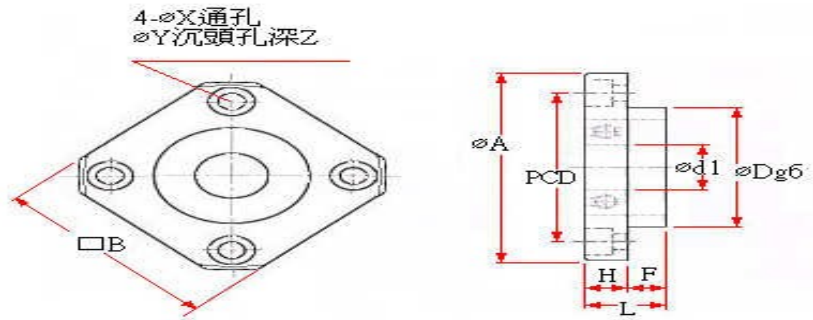
FK型 (圓形固定側)



單位：mm

型號	d1	L	H	F	E	Dg6	A	PCD	B	L1	T1	X	Y	Z
FK 5	5	16.5	6	10.5	18.5	20	34	26	26	5.5	3.5	3.4	6.5	4
FK 6	6	20	7	13	22	22	36	28	28	5.5	3.5	3.4	6.5	4
FK 8	8	23	9	14	26	28	43	35	35	7	4	3.4	6.5	4
FK 10	10	27	10	17	29.5	34	52	42	42	7.5	5	4.5	8	4
FK 12	12	27	10	17	29.5	36	54	44	44	7.5	5	4.5	8	4
FK 15	15	32	15	17	36	40	63	50	52	10	6	5.5	9.5	6
FK 20	20	52	22	30	50	57	85	70	68	8	10	6.6	11	10
FK 25	25	57	27	30	60	63	98	80	79	13	10	9	15	13
FK 30	30	62	30	32	61	75	117	95	93	11	12	11	17.5	15

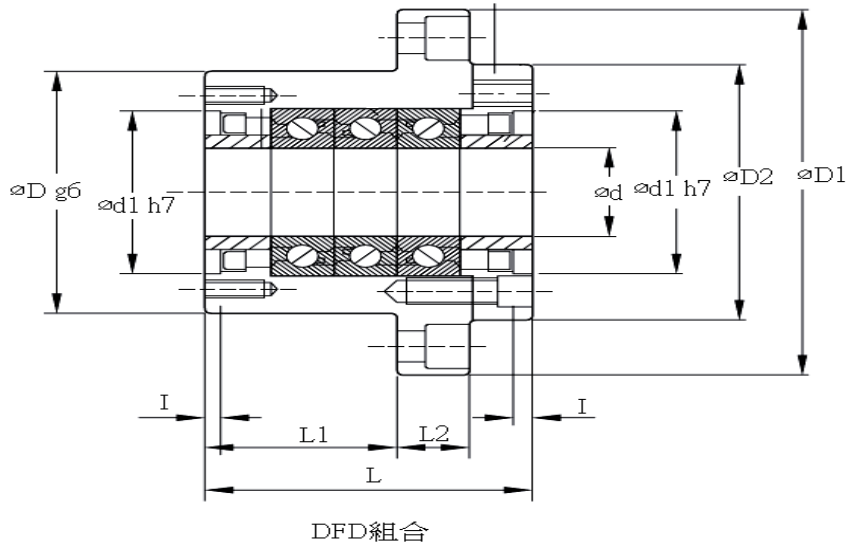
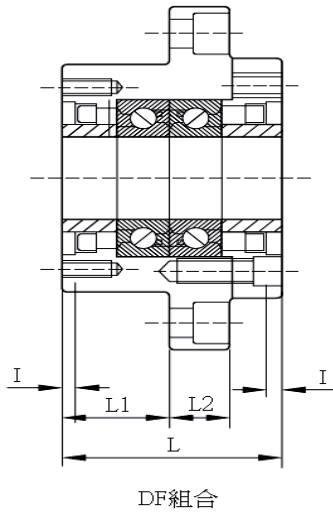
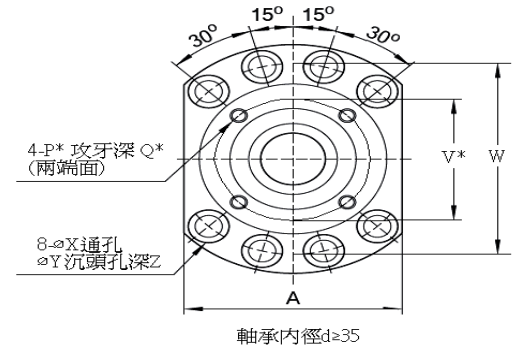
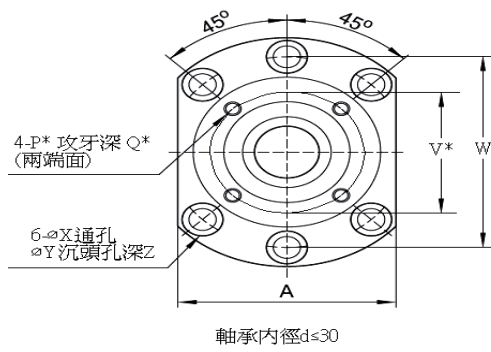
FF型 (圓形支撐側)



單位：mm

型號	d1	L	H	F	Dg6	A	PCD	B	X	Y	Z
FF 6	6	10	6	4	22	36	28	28	3.4	6.5	4
FF 10	8	12	7	5	28	43	35	35	3.4	6.5	4
FF 12	10	15	7	8	34	52	42	42	4.5	8	4
FF 15	15	17	9	8	40	63	50	52	5.5	9.5	5.5
FF 20	20	20	11	9	57	85	70	68	6.6	11	6.5
FF 25	25	24	14	10	63	98	80	79	9	14	8.5
FF 30	30	27	18	9	75	117	95	93	11	17.5	11

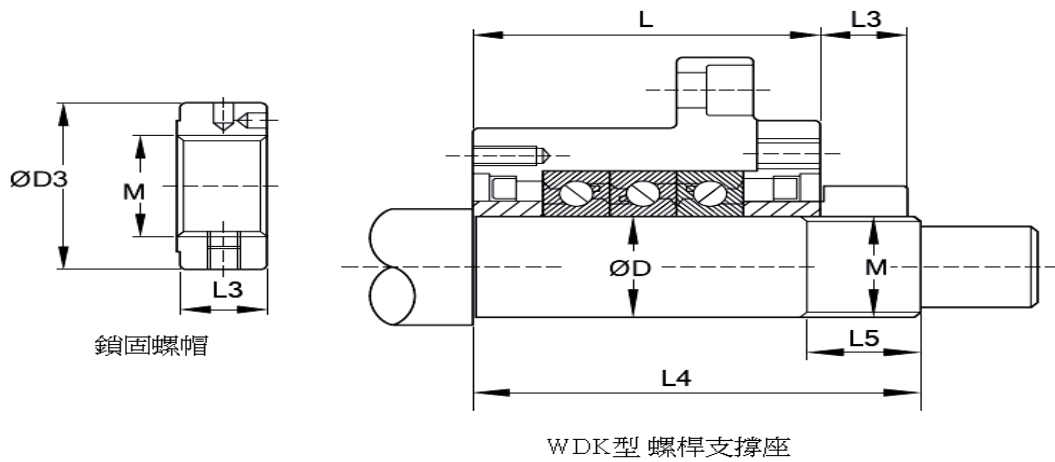
WBK型 (高荷重型)



單位：mm

型號	d	D	D1	D2	L	L1	L2	A	W	X	Y	Z	d1	I	V*	P*	Q*
WBK17DF	17	70	106	72	60	32	15	80	88	9	14	8.5	45	3	58	M5	10
WBK20DF	20	70	106	72	60	32	15	80	88	9	14	8.5	45	3	58	M5	10
WBK25DF	25	85	130	90	66	33	18	100	110	11	17.5	11	57	4	70	M6	12
WBK25DFD	25	85	130	90	81	48	18	100	110	11	17.5	11	57	4	70	M6	12
WBK30DF	30	85	130	90	66	33	18	100	110	11	17.5	11	57	4	70	M6	12
WBK30DFD	30	85	130	90	81	48	18	100	110	11	17.5	11	57	4	70	M6	12
WBK35DF	35	95	142	102	66	33	18	106	121	11	17.5	11	69	4	80	M6	12
WBK35DFD	35	95	142	102	81	48	18	106	121	11	17.5	11	69	4	80	M6	12
WBK40DF	40	95	142	102	66	33	18	106	121	11	17.5	11	69	4	80	M6	12
WBK40DFD	40	95	142	102	81	48	18	106	121	11	17.5	11	69	4	80	M6	12

WBK 參數表



單位：mm

型 號	基本動定 格荷重 Ca (N)	界限荷重 N	預壓荷重 N	軸方向 剛性 N/um	起動 力矩 N-cm	鎖 固 螺 帽			重 量 Kgs	軸 端 尺 寸		
						M	D3	L3		d	L4	L5
WBK17DF	21900	26600	2150	750	14	M17×1	37	18	1.9	17	81	23
WBK20DF	21900	26600	2150	750	14	M20×1	40	18	1.9	20	81	23
WBK25DF	28500	40500	3150	1000	23	M25×1.5	45	20	3.1	25	89	26
WBK25DFD	46500	81500	4300	1470	31	M25×1.5	45	20	3.4	25	104	26
WBK30DF	29200	43000	3350	1030	24	M30×1.5	50	20	3	30	89	26
WBK30DFD	47500	86000	4500	1520	33	M30×1.5	50	20	3.3	30	104	26
WBK35DF	31000	50000	3800	1180	28	M35×1.5	55	22	3.4	35	92	30
WBK35DFD	50500	100000	5200	1710	37	M35×1.5	55	22	4.3	35	107	30
WBK40DF	31500	5200	3900	1230	28	M40×1.5	60	22	3.6	40	92	30
WBK40DFD	51500	10400	5300	1810	38	M40×1.5	60	22	4.2	40	107	30